

# Speciālais piedāvājums septembris 2010.



## Platleņķa spogulis

### DAF, CF/XF -04/2006

Modelis apsildāms, manuāli regulējams  
Iemontēšanas puse kreisā/labā puse  
Garums 219 mm  
Platums 170 mm  
Izliekuma rādiuss 300 mm

Spogulis atbilst regulai 2003/98/EG, 2007/38/EG

| **38,-**

**Pasūtījuma numurs**

9113 865 124

### Rezerves daļas

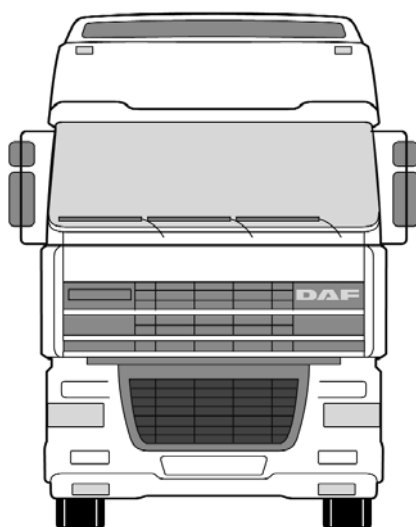
#### Apraksts

Spoguļa stikls, apsildāms

**Pasūtījuma numurs**

9113 862 174

| **33,<sup>50</sup>**



## Platleņķa spogulis

### DAF, CF/XF 04/2006-

Iemontēšanas puse kreisā/labā puse  
Garums 239 mm  
Platums 221 mm  
Izliekuma rādiuss 300 mm

Spogulis atbilst regulai 2003/98/EG, 2007/38/EG

*sākot no* | **67,<sup>55</sup>**

Modelis	Pasūtījuma numurs	Cena
apsildāms, manuāli regulējams	9110 710 210	67,55
apsildāms, elektriski regulējams	9111 571 011	73,00

### Rezerves daļas

#### Apraksts

Spoguļa stikls, apsildāms

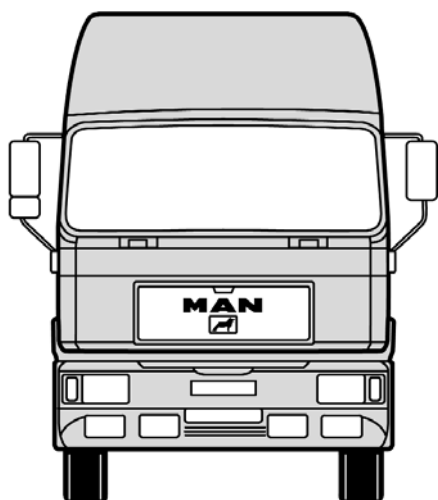
**Pasūtījuma numurs**

9115 711 870

| **19,-**

Cenas norādītas latos bez PVN. Piedāvājums ir spēkā, kamēr prece ir noliktavā.

# Speciālais piedāvājums septembris 2010.



## Platleņķa spogulis

MAN, L/M/F2000

Iemontēšanas puse kreisā/labā puse

Garums 219 mm

Platums 170 mm

Izliekuma rādiuss 300 mm

Spogulis atbilst regulai 2003/98/EG, 2007/38/EG

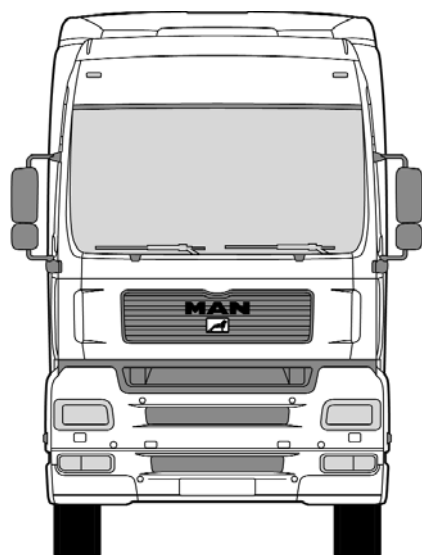
sākot no | **31,<sup>55</sup>**

Modelis	Pasūtījuma numurs	Cena
neapsildāms, manuāli regulējams, OEM versija	9113 812 128	31,55
apsildāms, manuāli regulējams, OEM versija	9113 812 148	44,00

## Rezerves daļas

Apraksts	Pasūtījuma numurs
Spoguļa stikls, apsildāms	9113 811 870

| **29,-**



## Platleņķa spogulis

MAN, TG-A/L/M

Modelis apsildāms, manuāli regulējams

Izliekuma rādiuss 300 mm

Spogulis atbilst regulai 2003/98/EG, 2007/38/EG

no | **58,-**

Iemontēšanas puse	Izmērs mm	Pasūtījuma numurs
kreisā puse	188 x 207 x 129	9111 037 033
labā puse	188 x 220 x 130	9113 932 343

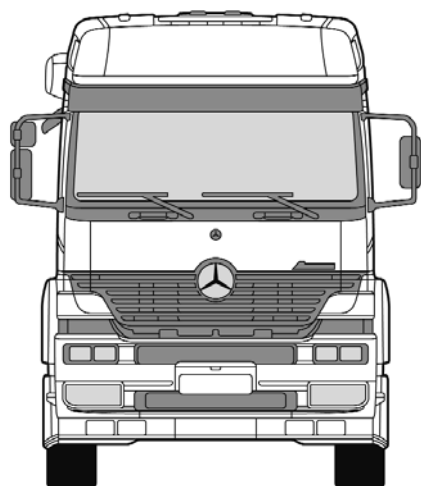
## Rezerves daļas

Iemontēšanas puse kreisā/labā

Apraksts	Pasūtījuma numurs
Spoguļa stikls, apsildāms	9113 932 870

| **25,<sup>55</sup>**

# Speciālais piedāvājums septembris 2010.



## Spoguļa galva

### Mercedes-Benz, Actros/Axor/Atego

Modelis	manuāli regulējams
Iemontēšanas puse	kreisā/labā puse
Garums	200 mm
Platums	200 mm
Izliekuma rādiuss	400 mm

| **12,<sup>25</sup>**

**Pasūtījuma numurs**

9113 772 147

### Rezerves daļas

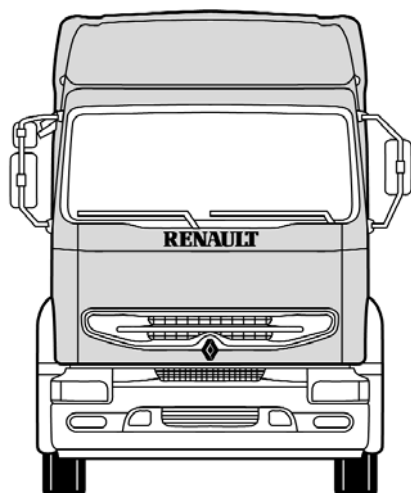
#### Apraksts

Spoguļa stikls, apsildāms

**Pasūtījuma numurs**

9113 771 174

| **18,<sup>45</sup>**



## Spoguļa stikls

### platleņķa spogulim

#### Renault, Premium

Modelis	apsildāms
Garums	197 mm
Platums	200 mm
Izliekuma rādiuss	300 mm

sākot no | **34,<sup>55</sup>**

Iemontēšanas puse	Pasūtījuma numurs	Cena
kreisā puse	9113 911 871	34,55
labā puse	9113 911 872	36,55



## Spoguļa stikls

### platleņķa spogulim

#### Scania, 94-164 P/R/T

Modelis	apsildāms
Iemontēšanas puse	
Garums	184 mm
Platums	160 mm
Izliekuma rādiuss	300 mm

| **20,-**

**Pasūtījuma numurs**

9114 001 740

# Speciālais piedāvājums septembris 2010.



## Spoguļa stikls

platleņķa spogulim

Volvo, FM/FH -03/2002

Modelis apsildāms  
Iemontēšanas puse kreisā/labā puse  
Garums 181 mm  
Platums 175 mm  
Izliekuma rādiuss 300 mm

| **27,-**

Pasūtījuma numurs

9113 712 870



## Spoguļa stikls

platleņķa spogulim

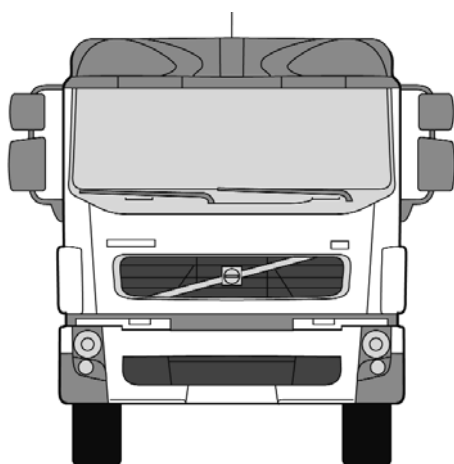
Volvo, FM/FH 04/2002-

Modelis apsildāms  
Iemontēšanas puse kreisā/labā  
Garums 176 mm  
Platums 188 mm  
Izliekuma rādiuss 300 mm

| **23,<sup>55</sup>**

Pasūtījuma numurs

9112 241 870



## Spoguļa stikls

platleņķa spogulim

Volvo, FL/FE

Modelis apsildāms  
Garums 197 mm  
Platums 200 mm  
Izliekuma rādiuss 300 mm

sākot no | **34,<sup>55</sup>**

Iemontēšanas puse	Pasūtījuma numurs	Cena
kreisā puse	9113 911 871	34,55
labā puse	9113 911 872	36,55

# Speciālais piedāvājums septembris 2010.



## Rampas spogulis

### DAF, CF

Modelis neapsildāms, manuāli regulējams  
Iemontēšanas puselabā  
Garums 319 mm  
Platums 187 mm  
Izliekuma rādiuss 300 mm

Spogulis atbilst regulai 2003/98/EG, 2007/38/EG

| **39,—**

Pasūtījuma numurs

9115 520 130



## Rampas spogulis

### DAF, XF

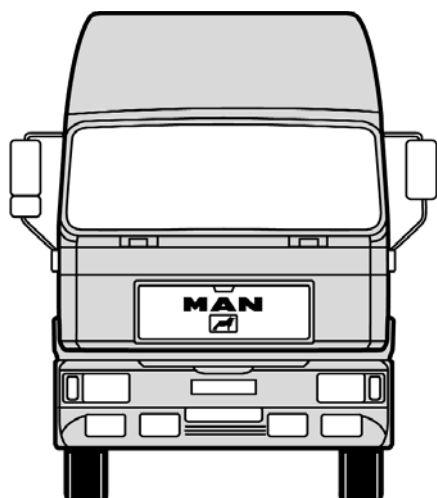
Modelis neapsildāms, manuāli regulējams  
Iemontēšanas pusekreisā/labā puse  
Garums 319 mm  
Platums 187 mm  
Izliekuma rādiuss 300 mm

Spogulis atbilst regulai 2003/98/EG, 2007/38/EG

| **37,<sup>55</sup>**

Pasūtījuma numurs

9115 520 230



## Rampas spogulis

### MAN, L/M/F2000

Iemontēšanas pusekreisā/labā puse  
Garums 324 mm  
Platums 184 mm  
Izliekuma rādiuss 300 mm

Spogulis atbilst regulai 2003/98/EG, 2007/38/EG

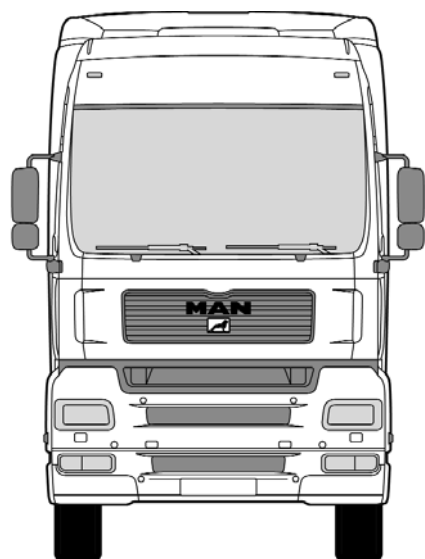
sākot no | **29,<sup>55</sup>**

Modelis	Pasūtījuma numurs	Cena
neapsildāms, Manuāli regulējams	9113 652 128	29,55
apsildāms, manuāli regulējams	9113 652 148	48,00

### Rezerves daļas

Apraksts	Pasūtījuma numurs	Cena
Spoguļa stikls, neapsildāms	9113 946 670	26,00
Spoguļa stikls, apsildāms	9113 946 870	35,00

# Speciālais piedāvājums septembris 2010.



## Rampas spogulis

### MAN, TG-A/L/M

Iemontēšanas puse	kreisā/labā puse
Garums	324 mm
Platums	185 mm
Izliekuma rādiuss	300 mm

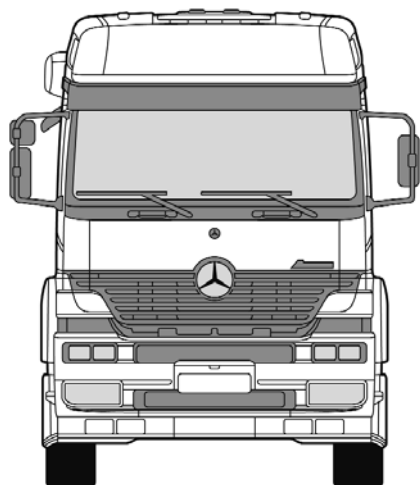
sākot no | **42,<sup>55</sup>**

Spogulis atbilst regulai 2003/98/EG, 2007/38/EG

Modelis	Pasūtījuma numurs	Cena
neapsildāms, manuāli regulējams	9113 941 231	42,55
apsildāms, elektriski regulējams	9113 941 223	137,55

### Rezerves daļas

Apraksts	Pasūtījuma numurs	Cena
Spoguļa stikls, neapsildāms	9113 942 650	28,55
Spoguļa stikls, apsildāms	9113 942 870	35,00



## Rampas spogulis

### Mercedes-Benz, Actros/Axor/Atego 05/2007

Modelis	neapsildāms, manuāli regulējams
Iemontēšanas puse	kreisā/labā puse
Garums	310 mm
Platums	170 mm
Izliekuma rādiuss	300 mm

Spogulis atbilst regulai 2003/98/EG, 2007/38/EG

| **27,-**

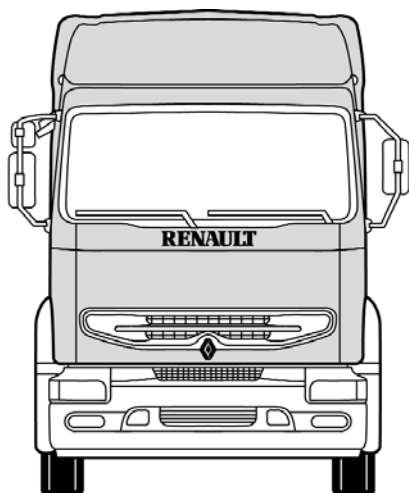
Pasūtījuma numurs
9113 793 127

### Rezerves daļas

Apraksts	Pasūtījuma numurs
Spoguļa stikls, neapsildāms	9113 791 470

| **19,-**

# Speciālais piedāvājums septembris 2010.



## Rampas spogulis

### Renault, Premium

Modelis neapsildāms, manuāli regulējams  
Iemontēšanas puselabā  
Garums 260 mm  
Platums 229 mm  
Izliekuma rādiuss 300 mm

Spogulis atbilst regulai 2003/98/EG, 2007/38/EG

| **24,-**

Pasūtījuma numurs

9115 580 247



## Rampas spogulis

### Scania, 94-164

Modelis neapsildāms  
Iemontēšanas puselabā  
Garums 260 mm  
Platums 229 mm  
Izliekuma rādiuss 300 mm

Pasūtījuma numurs

9115 581 100

| **28,-**



## Rampas spogulis

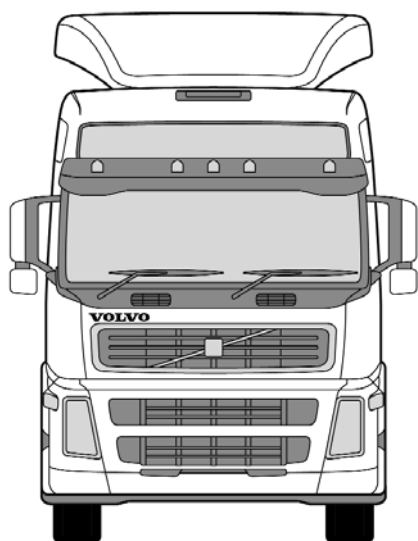
### Scania, P/R/T

Iemontēšanas puselabā  
Garums 319 mm  
Platums 187 mm  
Izliekuma rādiuss 300 mm

sākot no | **34,-**

Modelis	Pasūtījuma numurs	Cena
neapsildāms, manuāli regulējams	9115 520 030	34,00
apsildāms, manuāli regulējams	9115 520 050	51,00

# Speciālais piedāvājums septembris 2010.



## Rampas spogulis

### Volvo, FM/FH

Modelis	neapsildāms, manuāli regulējams
Iemontēšanas puse	labā
Attālums starp caurumiem	100 mm
Garums	284 mm
Platums	174 mm
Izliekuma rādiuss	300 mm

Spogulis atbilst regulai 2003/98/EG, 2007/38/EG

| **29,-**

**Pasūtījuma numurs**

9113 601 178

### Rezerves daļas

Iemontēšanas puse kreisā/labā puse

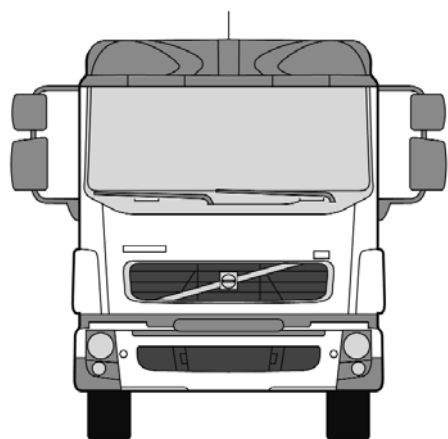
### Apraksts

Spoguļa stikls, neapsildāms

**Pasūtījuma numurs**

9113 605 203

| **20,-**



## Rampas spogulis

### Volvo, FL/FE 09/2006-

Modelis	neapsildāms, manuāli regulējams
Iemontēšanas puse	puselabā
Garums	260 mm
Platums	229 mm
Izliekuma rādiuss	300 mm

Spogulis atbilst regulai 2003/98/EG, 2007/38/EG

| **24,-**

**Pasūtījuma numurs**

9115 580 247

