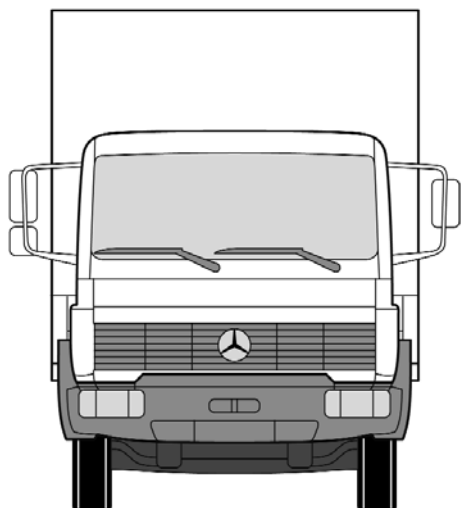


# Speciālais piedāvājums maijs-jūnijs 2010.

**EURO  
PART**  
*...more than parts*



## Pneimatiskā atspere

### Mercedes-Benz, LK/LN2

Forma	koniska
Ārējais diametrs	266 mm
Iekšējais diametrs	130,8 mm
Augstums	600 mm

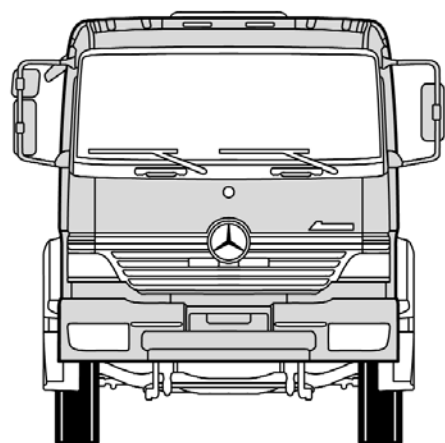
#### Pasūtījuma numurs

1780 838 003

#### Salīdzinošais numurs

Conti 838 N

| **32,<sup>96</sup>**



## Pneimatiskā atspere

### Mercedes-Benz, Atego

Modelis	ar pamatni
Ārējais diametrs	300 mm
Iekšējā vītne	M16 x 1,5
Augstums	310 mm
Ārējā vītne	M24 x 1,5
Gaisa pieslēgums	M16 x 1,5
Stiprinājums	apakšā, M16x1,5

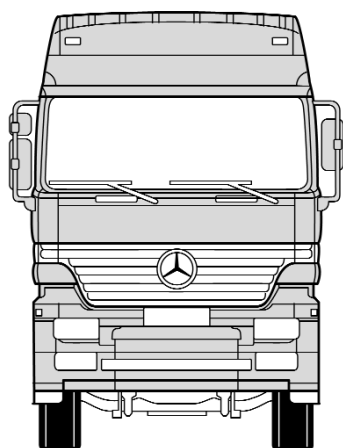
#### Pasūtījuma numurs

1788 475 709

#### Salīdzinošais numurs

Conti 4757 N P09

| **71,<sup>66</sup>**



**EURO  
PART**

## Pneimatiskā atspere

### Mercedes-Benz, Actros

Modelis komplektā ar tērauda pamatni  
apakšējais stiprinājums: centrālā iekšējā vītne, M16x1,5

#### Pasūtījuma numurs

1788 475 701

#### Salīdzinošais numurs

Conti 4757 N P01

| **62,<sup>66</sup>**

**EURO  
PART**

## Pneimatiskā atspere

Ārējais diametrs	275 mm
Augstums	282 mm

#### Modelis

komplektā ar pamatni,  
bez sensora pieslēguma

#### Pasūtījuma numurs

1788 439 011

#### Salīdzinošais numurs

Conti 4390 N P01

komplektā ar pamatni,  
ar sensora pieslēgumu

1788 439 021

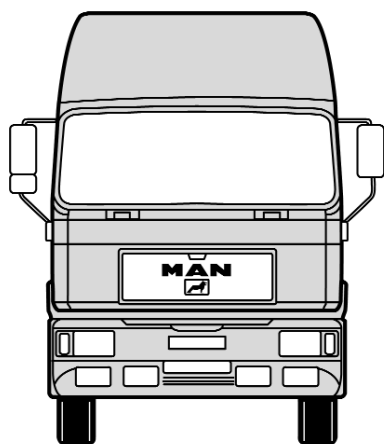
Conti 4390 N P02

| **50,<sup>66</sup>**

Cenas norādītas latos bez PVN. Piedāvājums ir spēkā, kamēr prece ir noliktavā.

# Speciālais piedāvājums maijs-jūnijs 2010.

**EURO  
PART**  
... more than parts



**EURO  
PART**

## Pneimatiskā atspere

MAN, L/M/F2000

Forma koniska  
Iekšējais diametrs 130,8 mm

sākot no | **19,<sup>91</sup>**

Ārējais Ø mm	Augstums mm	Pasūtījuma numurs	Salīdzinošais numurs	Cena
210	465	1716 162 002	Conti 882 N1	23,21
230	445	1716 202 002	Conti 1885 N1	19,91
230	420	1716 203 002	Conti 884 N	22,91

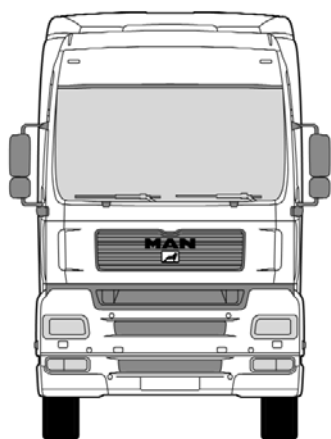
## Pneimatiskā atspere

MAN, M/F2000

Forma koniska  
Ārējais diametrs 230 mm  
Iekšējais diametrs 130,8 mm  
Augstums 496 mm

| **26,<sup>93</sup>**

Pasūtījuma numurs	Salīdzinošais numurs
1716 212 002	Conti 883 N1



## Pneimatiskā atspere

MAN, TGA

Forma koniska  
Ārējais diametrs 220 mm  
Iekšējais diametrs 130,8 mm  
Gaisa pieslēgums M16 x 1,5

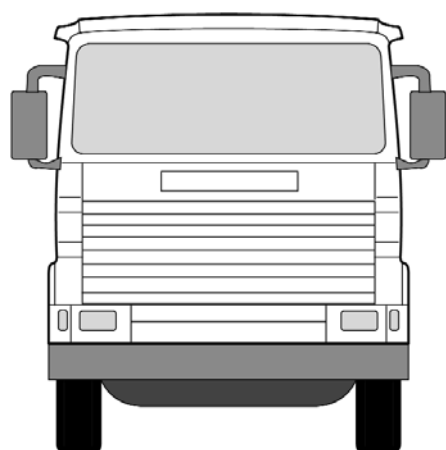
sākot no | **52,<sup>16</sup>**

Augstums mm	Montēšanas vieta	Pasūtījuma numurs	Salīdzinošais numurs	Cena
513	aizmugures tilts	1788 488 201	Conti 4882 N1 P01	53,66
518	aizmugures papildtilts	1788 488 301	Conti 4883 N1 P01	61,43
503	aizmugures tilts	1788 488 401	Conti 4884 N1 P01	52,16

Cenas norādītas latos bez PVN. Piedāvājums ir spēkā, kamēr prece ir noliktavā.

# Speciālais piedāvājums maijs-jūnijs 2010.

**EURO  
PART**  
*... more than parts*



**EURO  
PART**

## Pneimatiskā atspere

### Scania, 93-143

Modelis	ar tērauda pamatni
Ārējais diametrs	320 mm
Augstums	420 mm
pamatnes diametrs	260 mm
pamatnes augstums	178 mm
Gaisa pieslēgums	M14 x 1,5

#### Pasūtījuma numurs

1788 785 003

#### Salīdzinošais numurs

Conti 4813 N P07

| **54,<sup>71</sup>**

Modelis	ar pamatni
Ārējais diametrs	227 mm
pamatnes diametrs	243 mm
pamatnes augstums	171 mm
Gaisa pieslēgums	M14 x 1,5

#### Pasūtījuma numurs

1788 327 144

#### Salīdzinošais numurs

Firestone W01 S05 7348

| **80,<sup>93</sup>**



**EURO  
PART**

## Pneimatiskā atspere

### Scania, 94-164/P/G/R/T

Modelis	ar tērauda pamatni
Ārējais diametrs	320 mm
Augstums	350 mm
pamatnes diametrs	226 mm
pamatnes augstums	210 mm
Gaisa pieslēgums	M16 x 1,5 mm

#### Pasūtījuma numurs

1788 491 302

#### Salīdzinošais numurs

Conti 4913 N P02

| **60,<sup>75</sup>**

**EURO  
PART**

## Pneimatiskā atspere

Ārējais diametrs	286 mm
Augstums	617 mm

#### Pasūtījuma numurs

1788 491 300

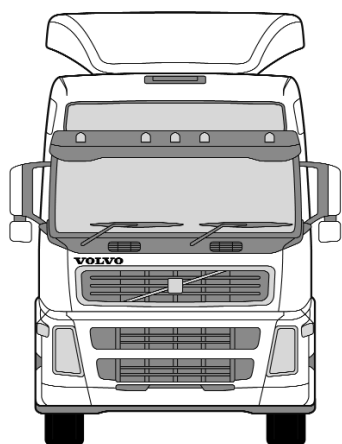
#### Salīdzinošais numurs

Conti 4913 N P04

| **47,<sup>81</sup>**

Cenas norādītas latos bez PVN. Piedāvājums ir spēkā, kamēr prece ir noliktavā.

# Speciālais piedāvājums maijs-jūnijs 2010.



Attēls var atšķirties no reālā

## Pneimatiskā atspere

Volvo, F/FL/FM/FH

Ārējais diametrs 265 mm  
Iekšējais diametrs 130,8 mm  
Augstums 490 mm

| **23,<sup>81</sup>**

Pasūtījuma numurs	Salīdzinošais numurs
1788 142 103	Conti 1421 N

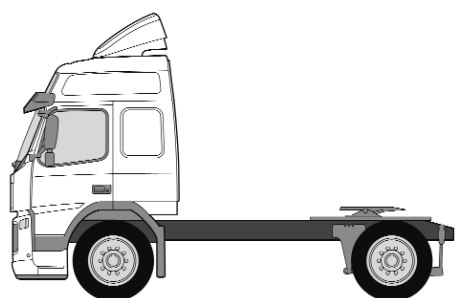


## Pneimatiskā atspere

Volvo, FH/FM

sākot no | **55,<sup>16</sup>**

Ārējais Ø mm	Augstums mm	Modelis	Pasūtījuma numurs	Salīdzinošais numurs	Cena
259	341	ar tērauda pamatni	1788 471 800	Conti 4718 N P01	56,93
291	391	ar tērauda pamatni	1788 471 300	Conti 4713 N P02	55,16



## Pneimatiskā atspere

Volvo, FH/FM

Modelis ar pamatni  
Ārējais diametrs 227 mm  
Ārējā vītne M24 x 1,5  
Iekšējā vītne M16 x 1,5  
Stiprinājums apakšā, skrūve M14

| **62,<sup>66</sup>**

Pasūtījuma numurs	Salīdzinošais numurs
6170 582 206	Conti 6605 N P01

Modelis bez pamatnes ar vāku  
Ārējais diametrs 227 mm  
Augstums 431 mm

| **54,<sup>41</sup>**

Pasūtījuma numurs	Salīdzinošais numurs
6170 531 986	Conti 6606 N P01

## Pneimatiskā atspere

Volvo, FH/FM

sākot no | **74,<sup>66</sup>**

Modelis	Ārējais Ø mm	Gaisa pieslēgums	Pasūtījuma numurs	Salīdzinošais numurs	Cena
ar pamatni un vāku	259	M16 x 1,5	1788 492 500	Conti 6609 N P01	75,68
ar pamatni	227	M16 x 1,5/M24 x 1,5	1788 660 701	Conti 6607 N P01	74,66

# Speciālais piedāvājums maijs-jūnijs 2010.



Attēls var atšķirties no reālā



## Pneimatiskā atspere

### DAF, CF/XF

Modelis	ar tērauda pamatni
Ārējais diametrs	305 mm
Augstums	268 mm
Vītņapa	3 x M10
Gaisa pieslēgums	M16 x 1,5

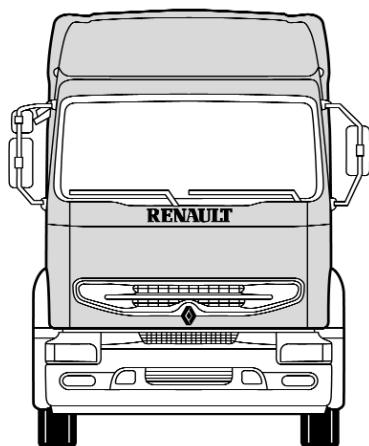
Pasūtījuma numurs	Salīdzinošais numurs
1780 836 001	Conti 836 M K1

| **51,<sup>41</sup>**

Modelis	ar pamatni
Montēšanas vieta	aizmugures tilts
Ārējais diametrs	273,5 mm
pamatnes augstums	135 mm
pamatnes diametrs	226 mm
Vītņapa	M16

Pasūtījuma numurs	Salīdzinošais numurs
1780 836 021	Conti 836 M2 K1

| **56,<sup>66</sup>**



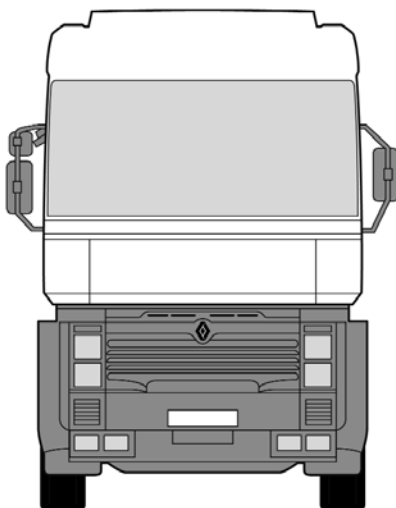
## Pneimatiskā atspere

### RVI, Premium

Modelis	ar pamatni
Ārējais diametrs	286 mm
Augstums	347 mm
pamatnes augstums	210 mm
pamatnes diametrs	226 mm
Gaisa pieslēgums	M16 x 1,5/M24 x 1,5

Pasūtījuma numurs	Salīdzinošais numurs
1788 491 103	Conti 4911 N P03

| **71,<sup>66</sup>**



## Pneimatiskā atspere

### RVI, Premium/Magnum

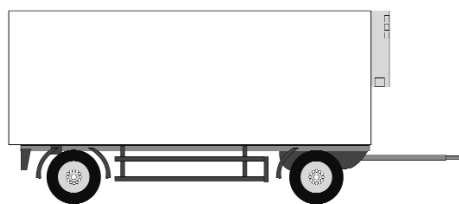
Modelis	ar pamatni
pamatnes augstums	210 mm
Gaisa pieslēgums	M16 x 1,5/M24 x 1,5

Pamatnes-Ø mm	Montēšanas vieta	Pasūtījuma numurs	Salīdzinošais numurs	Cena
187	-	1714 191 002	Conti 4915 N P06	79,91
226	aizmugures tilts	1788 491 207	Conti 4912 N P07	69,71

| **69,<sup>71</sup>**

Cenas norādītas latos bez PVN. Piedāvājums ir spēkā, kamēr prece ir noliktavā.

# Speciālais piedāvājums maijs-jūnijs 2010.



**Pneimatiskā atspere**

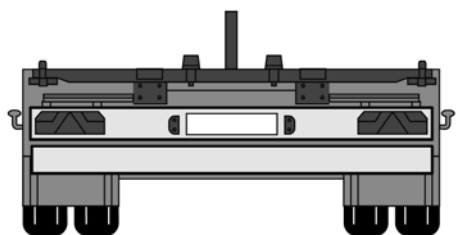
**piekabēm**

Ass ražotājs BPW

sākot no | **42,-**

Ārējais Ø mm	Augstums mm	Ass tips	Modelis	Pasūtījuma numurs	Salīdzinošais numurs	Cena
300	600	36-1	-	<b>6165 305 116</b>	BPW 05.429.40.05.0	<b>54,68</b>
311,5	600	36-1	ar tērauda pamatni	<b>6165 305 270</b>	BPW 05.429.41.69.0	<b>76,91</b>
300	520	36	bez pamatnes	<b>6165 305 112</b>	BPW 05.429.40.01.0	<b>42,00</b>
300	520	36	ar plastmasas pamatni	<b>6165 305 462</b>	BPW 05.429.43.51.0	<b>61,16</b>
300	420	36 K	-	<b>6165 305 212</b>	BPW 05.429.41.01.0	<b>44,18</b>
360	420	36 K	ar plastmasas pamatni	<b>6165 305 452</b>	BPW 05.429.43.41.0	<b>61,91</b>
259	526	30	bez pamatnes	<b>6165 305 114</b>	BPW 05.429.40.03.0	<b>42,08</b>
300	385	30	ar plastmasas pamatni	<b>6165 305 431</b>	BPW 05.429.43.20.0	<b>58,43</b>
248	423	30 K	-	<b>6165 305 102</b>	BPW 05.429.40.91.0	<b>42,08</b>
248	423	30 K	ar plastmasas pamatni, īsais izpildījums	<b>6165 305 432</b>	BPW 05.429.43.21.0	<b>54,71</b>

Cenas norādītas latos bez PVN. Piedāvājums ir spēkā, kamēr prece ir noliktavā.



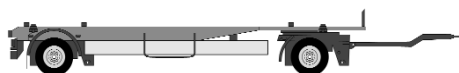
**Pneimatiskā atspere**

Ass ražotājs Meritor (ROR)  
 Modelis ar plastmasas pamatni  
 Ārējais diametrs 300 mm  
 Augstums 400 mm  
 pamatnes diametrs 200 mm  
 pamatnes augstums 172 mm  
 Gaisa pieslēgums M22 x 1,5  
 Vītņtapa M12

| **44,<sup>93</sup>**

Pasūtījuma numurs	Salīdzinošais numurs
<b>7600 001 080</b>	Conti 4157 N P09

# Speciālais piedāvājums maijs-jūnijs 2010.



## Pneimatiskā atspere

Ass ražotājs SAF

sākot no | **44,<sup>66</sup>**

Ass tips	Ārējais Ø mm	Augstums mm	Modelis	Pasūtījuma numurs	Salīdzinošais numurs	Cena
2618	290	340	ar plastmasas pamatni	<b>5043 303 718</b>	SAF 3.229.0007.02 SAF 3.229.2107.00	<b>46,91</b>
2618	259	442	ar tērauda pamatni un vāku	<b>5033 301 118</b>	SAF 2.229.0007.00	<b>50,66</b>
2619 V	290	351	ar plastmasas pamatni	<b>5043 301 144</b>	SAF 3.229.0033.00	<b>50,93</b>
2923/E2	290	351	ar tērauda pamatni	<b>5043 391 114</b>	SAF 3.229.0033.00	<b>44,66</b>
2923 VK	320	420	ar tērauda pamatni	<b>5043 301 142</b>	SAF 3.229.0031.00	<b>53,66</b>
2918 V	286		ar pamatni	<b>5043 301 138</b>	SAF 3.229.0027.00	<b>56,93</b>

## Pneimatiskā atspere

| **83,<sup>64</sup>**

augšējais stiprinājums: 4 vītņtapa M12, apakšējais stiprinājums: 4 urbumi ar vītņi M12x1,75, gaisa pieslēgums: urbums ar vītņi M22x1,5

Pasūtījuma numurs	Salīdzinošais numurs
<b>5043 301 124</b>	SAF 3.229.0013.00



## Pneimatiskā atspere

Transportlīdzekļa ražotājs	Fruehauf
Modelis	ar alumīnija pamatni
Ārējais diametrs	226 mm
Augstums	400 mm
pamatnes diametrs	262 mm
pamatnes augstums	194 mm
Vītņtapa	M12
Gaisa pieslēgums	M20 x 1,5

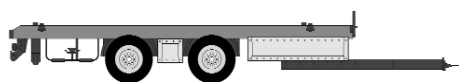
| **57,<sup>68</sup>**

Pasūtījuma numurs	Salīdzinošais numurs
<b>1700 012 015</b>	Conti 4159 N P14

Cenas norādītas latos bez PVN. Piedāvājums ir spēkā, kamēr prece ir noliktavā.

# Speciālais piedāvājums maijs-jūnijs 2010.

**EURO  
PART**  
*... more than parts*



**EURO  
PART**

## Pneimatiskā atspere

### piekabēm

Ass ražotājs	Schmitz
Ass tips	Schmitz 1T15MPW-9
Modelis	ar plastmasas pamatni
Ārējais diametrs	300 mm
Augstums	400 mm
pamatnes diametrs	260 mm
pamatnes augstums	193 mm
Vītņtapa	M10 x 1,5
Gaisa pieslēgums	M22 x 1,5

#### Pasūtījuma numurs

1788 750 999

#### Salīdzinošais numurs

Conti 4158 N P03

| **46,<sup>91</sup>**

Ass ražotājs	Schmitz
Modelis	bez pamatnes
Ārējais diametrs	240 mm
Augstums	532 mm
Gaisa pieslēgums	M22 x 1,5
Stiprinājums	2 x M10

#### Pasūtījuma numurs

1788 415 802

#### Salīdzinošais numurs

Conti 4158 N P02

Cenas norādītas latos bez PVN. Piedāvājums ir spēkā, kamēr prece ir noliktavā.

